

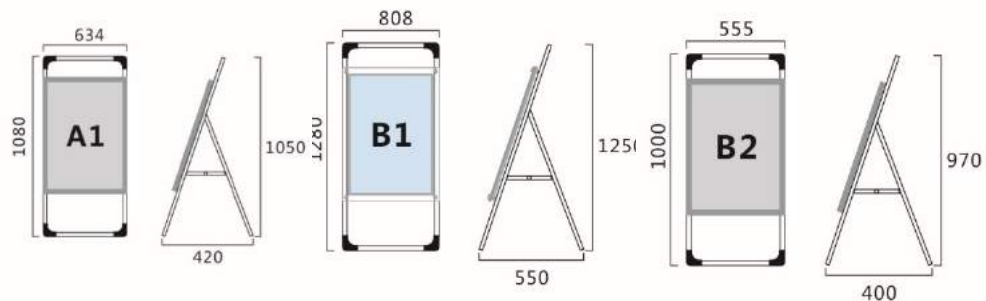
LEDパネル広告板シリーズ

- 40,000時間以上の長寿命
- 場所をとらない超薄型仕様
- 鮮やかに見える面照度（4000Lux）
- 高演色性を実現（Ra80）

アクリル製



25MM放水立てLED看板LED



品番	サイズ	本体外寸法 (mm)	フィルム寸法 (mm)	有効画面寸法 (mm)	消費電力 (W)	入力電流 (A)	重量 (kg)	電源	照度	本体材質
IP-B1	B1	768*1070*25	728×1030	718×1020	44	12V 3.7A	16	AC100V 50/60Hz	2500Lux	6mm透明 アクリル板
IP-B2	B2	555*768*25	515×728	495*708	16	12V 1.4A	10		4000Lux	
IPA-1	A1	634*881*25	594×841	574*821	18	12V 1.5A	12		3500Lux	

24MM R角フレーム/ 20MM直角フレーム



品番			サイズ	本体外寸法 (mm)	フィルム寸法 (mm)	有効画面寸法 (mm)	消費電力 (W)	入力電流 (A)	重量 (kg)	電源	照度	本体材質
24R-B1	20-B1	R-B1	B1	768*1070	728*1030	704*1006	46	24V 2A	10.5	AC100V 50/ 60Hz	2500Lux	6mm透明 アクリル板
24R-B2	20-B2	R-B2	B2	555*768	515*728	491*704	16	12V 1.4A	6.5		3500Lux	
24R-A1	20-A1	R-A1	A1	634*881	594*841	570*817	18	12V 1.5A	8.4		3200Lux	
24R-A2	20-A2	R-A2	A2	460*634	420*594	396*570	13	12V 1.1A	4.5		4000Lux	

両面・単面アクリル



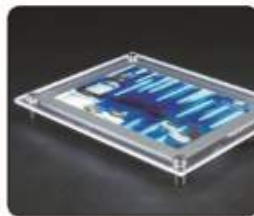
品番		サイズ	本体外寸法 (mm)	フィルム寸法 (mm)	有効画面寸法 (mm)	消費電力 (W)	入力電流 (A)	重量 (kg)	電源	照度	本体材質
2-A3	1-A3	A3	460*337	297*420	410*287	10	12V 0.9A	3.5	AC100V (50/60Hz)	2500Lux	6mm透明 アクリル板
2-A4	1-A4	A4	337*250	210*297	202*287	7	12V 0.6A	2.2			
T2A2	T1-A2	A2	512*686	420*594	412*586	22	12V 0.9A	7.2			
T2-A3	T1-A3	A3	389*512	297*420	289*412	10	12V 0.9A	3.5			
T2-A4	T1-A4	A4	302*389	210*297	202*289	7	12V 0.6A	2.2			

両面・単面アクリル



品番		サイズ	本体外寸法 (mm)	フィルム寸法 (mm)	有効画面寸法 (mm)	消費電力 (W)	入力電流 (A)	重量 (kg)	電源	照度	本体材質
K2A0	K1-A0	A0	931×1279	841×1189	831×1179	48	DC12	22	AC100V 50/60Hz	2500Lux	6mm透明 アクリル板
K2A1	K1-A1	A1	684×931	594×841	584×831	34	DC12	13		2500Lux	
K2A2	K1-A2	A2	510×684	420×594	410×584	24	DC12	7		3000Lux	
K2A3	K1-A3	A3	387×486	297×420	287×410	17	DC12	5		4000Lux	
K2A4	K1-A4	A4	287×363	210×297	200×287	12	DC12	3		4000Lux	

両面・単面亚克力



品番	品番	サイズ	本体外寸法 (mm)	フィルム寸法 (mm)	有効画面寸法 (mm)	消費電力 (W)	入力電流 (A)	重量 (kg)	電源	照度	本体材質
T2-A0	T1-A0	A0	931×1279	841×1189	831×1179	48	DC12	22	AC100V 50/60Hz	2500Lux	6mm透明 亚克力板
T2-A1	T1-A1	A1	684×931	594×841	584×831	34	DC12	13		2500Lux	
T2-A2	T1-A2	A2	510×684	420×594	410×584	24	DC12	7		3000Lux	
T2-A3	T1-A3	A3	387×486	297×420	287×410	17	DC12	5		4000Lux	
T2-A4	T1-A4	A4	287×363	210×297	200×287	12	DC12	3		4000Lux	

RGB単面アクリル



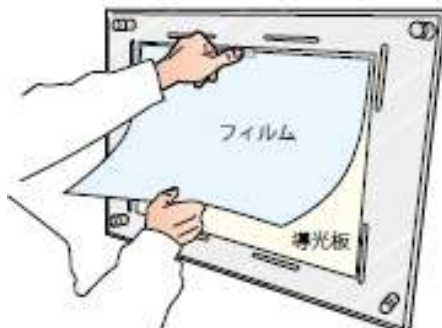
品番	サイズ	本体外寸法 (mm)	フィルム寸法 (mm)	有効画面寸法 (mm)	消費電力 (W)	入力電流 (A)	重量 (kg)	電源	照度	本体材質
RGB-B1	B1	818×1120	728×1030	718×1020	55	12V 4.6A	20	AC100V 50/60Hz	3000Lux	8mm透明 アクリル板
RGB-B2	B2	605×818	515×728	505×718	39	12V 3.3A	12		4000Lux	
RGB-A1	A1	684×931	594×841	584×831	44	12V 3.7A	13		3500Lux	
RGB-A2	A2	510×684	420×594	410×584	32	12V 2.7A	7		4000Lux	
RGB-A3	A3	387×510	297×420	287×410	17	12V 1.5A	4		4000Lux	
RGB-A4	A4	300×387	210×297	200×287	12	12V 1A	2.5		4000Lux	

字面単面アクリル



品番	サイズ	本体外寸法 (mm)	フィルム寸法 (mm)	有効画面寸法 (mm)	字画面寸法 (mm)	消費電力 (W)	入力電流 (A)	重量 (kg)	電源	照度	本体材質
J-A1	A1	684×931	594×791	584×781	500×49×5	64	12V 5.4A	16	AC100V 50/60Hz	3500Lux	8mm 透明アクリル板
J-A2	A2	510×684	420×545	410×534	416×50×5	35	12V 3A	9		4000Lux	
J-A3	A3	387×510	297×370	287×360	293×45×5	24	12V 2A	5		4000Lux	

サインフィルムの交換方法



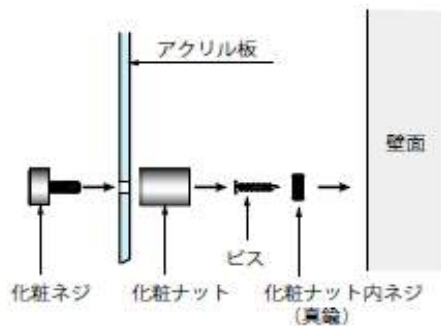
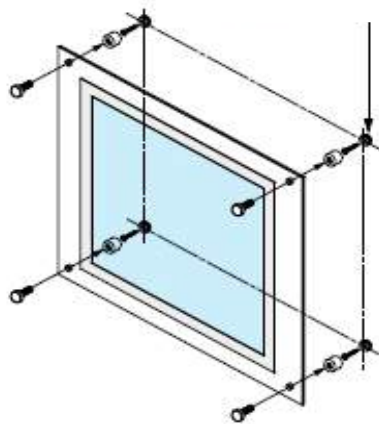
1. 前面の透明板（黒枠フレーム）を取り外し正面の導光板にフィルムを貼付けます。
（フィルムの上部分をセロテープで貼ると楽にセット出来ます）



2. 前面透明板（黒枠フレーム）を本体のマグネット溝にきっちり合わせてフィルムを挟み込んでください。

■ 取付方法

[片面用]



[両面用]

