
OLED照明





1. OLED Frame
2. OLED SKY_3000K
3. OLED SKY_4000K
4. DIY KIT
5. OLED Modi Pendant
6. Classic DC Type
7. Classic AC 直付け型
8. Classic AC Rail
9. 透明ガラス（棚用） OLED

OLED FRAME



FRAME OLED TABLE LAMP

■ 仕様

- サイズ：123 x 239 x 323mm
- 色温度(K)：3,000K (電球色)
- 演色性 (CRI)：90
- 全光束(lm)：50lm~300lm (3 Step Dimming Control)
- 電圧：DC 5V/2A
- バッテリー：Li-ion Battery 3.8V, 2,460mAh x 2
- ※ Micro 5 pin AC Adaptor (推薦)
 - 入力：85~240V, 50/60Hz
 - 出力：5V/2A
- タッチスイッチ：3段階の明るさ調節
- [Touch1: 0n, 50lm]→[Touch2: 150lm]→[Touch3: 300lm] →[Touch4: Off]
- 便利な角度調節 (上、下 71°)
- 動作および保管条件
(温度：0~40℃、湿度：<70%RH)



タッチスイッチ



OLED SKY _ 3000K



OLED SKY DESK LAMP

■ 仕様

- 品番 : SL001
- サイズ: 322 x 279 x 384 mm
- 色温度(K) : 3000K
- 演色性 (CRI) : 90
- 全光束(lm) : 250lm~500lm
- 入力電圧/電流 : DC 12V/3.3A
- 動作および保管条件
(温度 : 0~40℃、湿度 : <70%RH)
- タッチスイッチ : 3段階の明るさ調節

[Touch1: On, 250lm]→[Touch2: 375lm]→

[Touch3: 500lm] →[Touch4: Off]

■ 注意

- スタンド部は8°の傾きで固定されているので、絶対に無理な力を与えてないでください。
- 濡れた手で本製品に触らないこと。
- OLEDパネルが破損した場合、絶対に手で触らないこと。
- 同梱されている12V/3.3A Adaptor使用。

OLED SKY _ 4000K



OLED SKY DESK LAMP

■ 仕様

- 品番 : SL001-4
- サイズ: 322 x 279 x 384 mm³
- 色温度(K) : 4000K
- 演色性 (CRI) : 90
- 全光束(lm) : 250lm~500lm
- 入力電圧/電流 : DC 12V/3.3A
- 動作および保管条件
(温度 : 0~40℃、湿度 : <70%RH)
- タッチスイッチ : 3段階の明るさ調節
[Touch1: 0n, 250lm]→[Touch2: 375lm]→
[Touch3: 500lm] →[Touch4: Off]

■ 注意

- スタンド部は8°の傾きで固定されているので、絶対に無理な力を与えてないでください。
- 濡れた手で本製品に触らないこと。
- OLEDパネルが破損した場合、絶対に手で触らないこと。
- 同梱されている12V/3.3A Adaptor使用。

DIY KIT

OLED Lighting DIY Kit

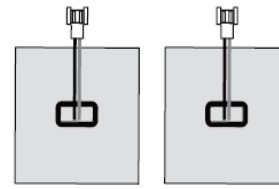


DIY KIT

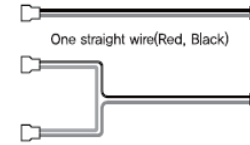
■ Luminous Flux (Brightness)

- Single Panel Connection : 75lm
- Double Panel Connection : 150lm
- 色温度(K) : 3,000K (電球色)

Components



Two 100x100mm OLED Light Panels

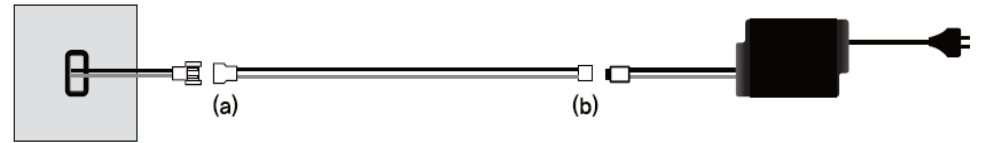


One straight wire(Red, Black)
One Y-shaped wire(Red, Black, White)



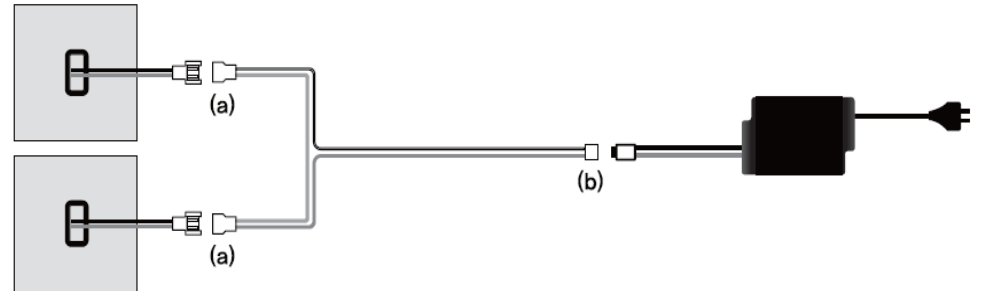
One Adapter
Input: AC 100V~240V, 50/60Hz
Output: DC 5~27V

Connection Method



Single Panel
Connection

Link the large connector (a) of the straight wire to a panel, and the small connector (b) to the adapter



Double Panel
Connection

Link the large connector (a) of the Y-shaped wire to the panels, and the small connector (b) to the adapter
(Both panels must be connected to be turned on)

OLED MODI Pendant



OLED
MODi
Pendant

OLED MODI PENDANT

■ 仕様

- 品番 : OLED MODi Pendant (SMPS 別途)
- サイズ : 335.5 x 335.5
- 消費電力 : 24 W (5000 nit 基準)
- 全光束(lm) : 1330 lm
- 定格電圧: DC 9V (±5%)/ 2.7A
- 色温度(K) : 2,700K (電球色)
- 演色性 (CRI) : >85
- 電線長さ : 1.2 m (高さ調節可能 : 30~90 cm)
- カラータイプ : 白/黒

■ SMPS/コネクタ

- Model : LPF-40D-12
- 製造社 : Meanwell
- 入力仕様 : 90~305VAC, 47~63 Hz
- 出力仕様 : DC 7.2 ~ 12V, 2.7A
- 効率 : 84 %
- Dimming : (O), 1-10Vdc/PWM/ Resistance
- 認証 : KC, CE, PSE, UL, IP67

OLED Classic DC Type



OLED CLASSIC DC TYPE

■ 仕様

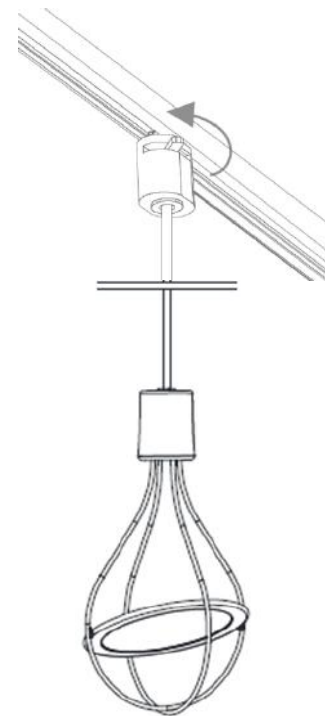
- 製品 : OLED Classic (DCDC Rail 形)
- サイズ : 130 x 130 x 244 mm / 電線長さ 1M
- 色温度(K) : 3,000 K
- 演色性 (CRI) : 90 Ra 演色数 (Ra)
- 全光束(lm) : 150 lm
- 入力電圧/電流: DC 9V (12V) / 1A
- 消費電力: 2.7 W

■ DCドライバの仕様

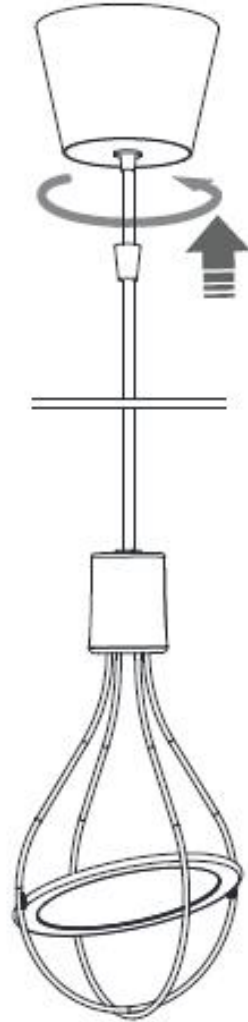
- Input : DC 9~12V, >1A (constant voltage)
- Output : DC 6.5V, 460 mA
- Type : Constant -current mode
- Size : 39 x 26 x 10mm (L x W x H)
- Certification : KC

■ SMPS (推薦仕様)

- 入力 : 85~240V, 50/60Hz
- 出力 : <DC, 9V (12V) / > 1A
- 仕様 : AC / DC 定電圧コンバータ
- Classic多数の接続し、出力電流を上げる必要



OLED Classic AC直付け型



OLED CLASSIC AC直付け型

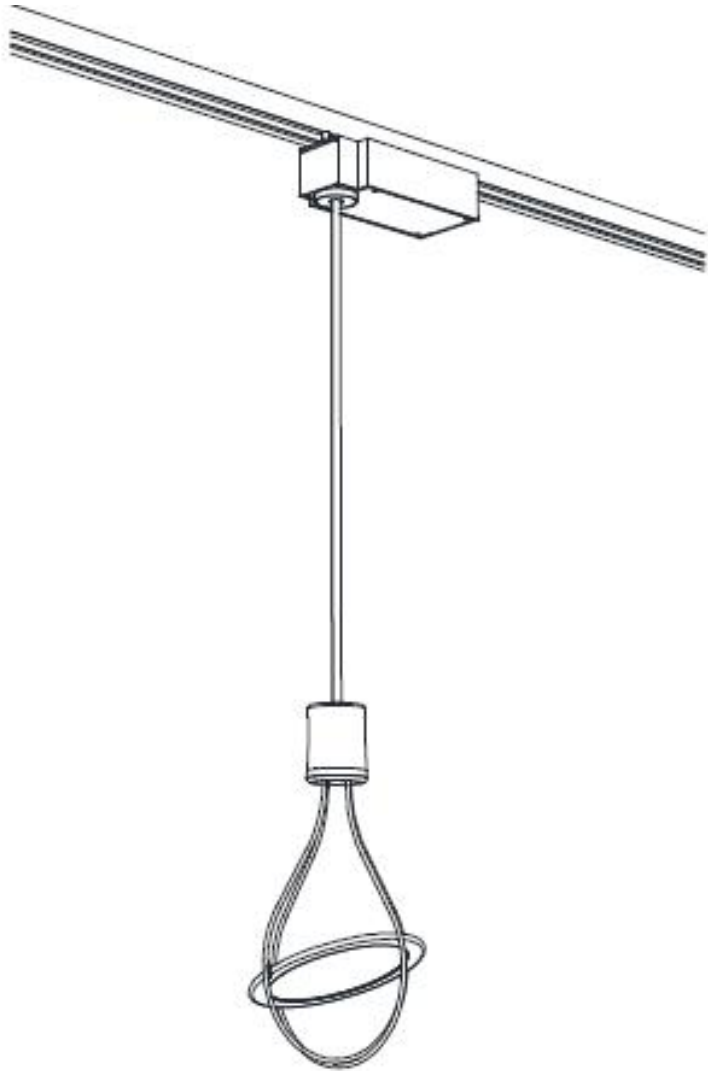
■ 仕様

- 製品：OLED Classic (直付け型)
- サイズ：130 x 130 x 244 mm / 電線長さ 1M
- 色温度(K)：3,000 K
- 演色性 (CRI)：90 Ra 演色数 (Ra)

■ SMPS (推薦仕様)

- 入力：AC 85~240 V, 50・60Hz
- 出力：<DC, 6.5V、460mA

OLED Classic AC Rail



OLED CLASSIC ACLレール型

■ 仕様

- 製品 : OLED Classic (直付け型)
- サイズ : 130 x 130 x 244 mm / 電線長さ 1M
- 色温度(K) : 3,000 K
- 演色性 (CRI) : 90 Ra

■ SMPS (推薦仕様)

- 入力 : AC 85~240 V, 50・60Hz
 - 出力 : <DC, 6.5V、460mA
-

透明ガラス（棚） OLED



透明ガラス（棚） OLED CIRCULAR TYPE

■ 仕様

- 製品：透明棚用 OLED (190 Ø)
- 電圧：6 V
- 電流：230 mA
- 色温度(K)：3,000 K

■ 仕様

- 製品：透明棚用 OLED (290 Ø)
- 電圧：6 V
- 電流：230 mA
- 色温度(K)：3,000 K

透明ガラス（棚） OLED

透明ガラス（棚） OLED SQUARE TYPE

■ 仕様

- 製品：透明棚用OLED (300 x 300mm)
- 電圧：8.5 V
- 전류：150 mA
- 電流：100mm x 100mm 1EA
- 色温度(K)：3,000 K

■ 仕様

- 製品：透明棚用OLED (300 x 600mm)
- 電圧：8.5 V
- 전류：500 mA
- 電流：320mm x 110mm 1EA
- 色温度(K)：3,000 K

■ 仕様

- 製品：透明棚用OLED (300 x 900mm)
- 電圧：34V
- 전류：150 mA
- 電流：100mm x 100mm 4EA
- 色温度(K)：3,000 K

