

FPLコンパクト 蛍光灯形LED (36・55形)

2017. 01



株式会社システムサポート

〒700-0845 岡山市南区浜野4丁目3-18

TEL:086-250-7700 / FAX:086-250-7711

フリーダイヤル 0800-200-7008

FPL・FHP代替電源内蔵型 コンパクト蛍光灯LEDランプ

FPL・FHPコンパクト蛍光灯の照明器具に装着可能な電源内蔵型のLEDランプです。
電源を内蔵したので既存器具への装着工事も容易になりました。



特長

- * 電源部は、当社専用品を開発
- * EMIは、CISPR15をクリア
- * 発光効率 \geq 最大125Lm/W
- * W省エネにさらに貢献

FPL36W

通常36W \rightarrow **15W**に削減！

FPL55W

通常55W \rightarrow **19W**に削減！

省資源

既存照明への取り付けが可能！

既存のFPL・FHP蛍光灯照明器具に取り付け可能

省資源

長寿命でメンテナンス費用も削減！

寿命も大幅に延びメンテナンス費用も削減

F P L 12,000時間 \rightarrow L E D 40,000時間

熱問題を解決・熱に弱い電源部分を分離し熱によるトラブルを回避

ノイズ・ちらつき発生防止

Bar タイプ電源

消費電力60%以上の節電

55形

高効率
145lm/W
20W 基準

最大光束
2900lm
20W 基準

36形

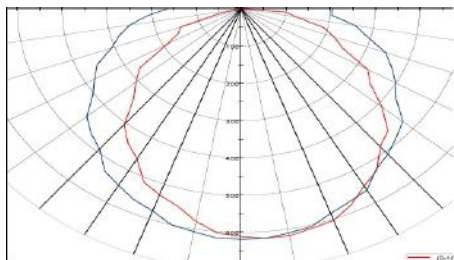
高効率
125lm/W
15W 基準

最大光束
1900lm
15W 基準



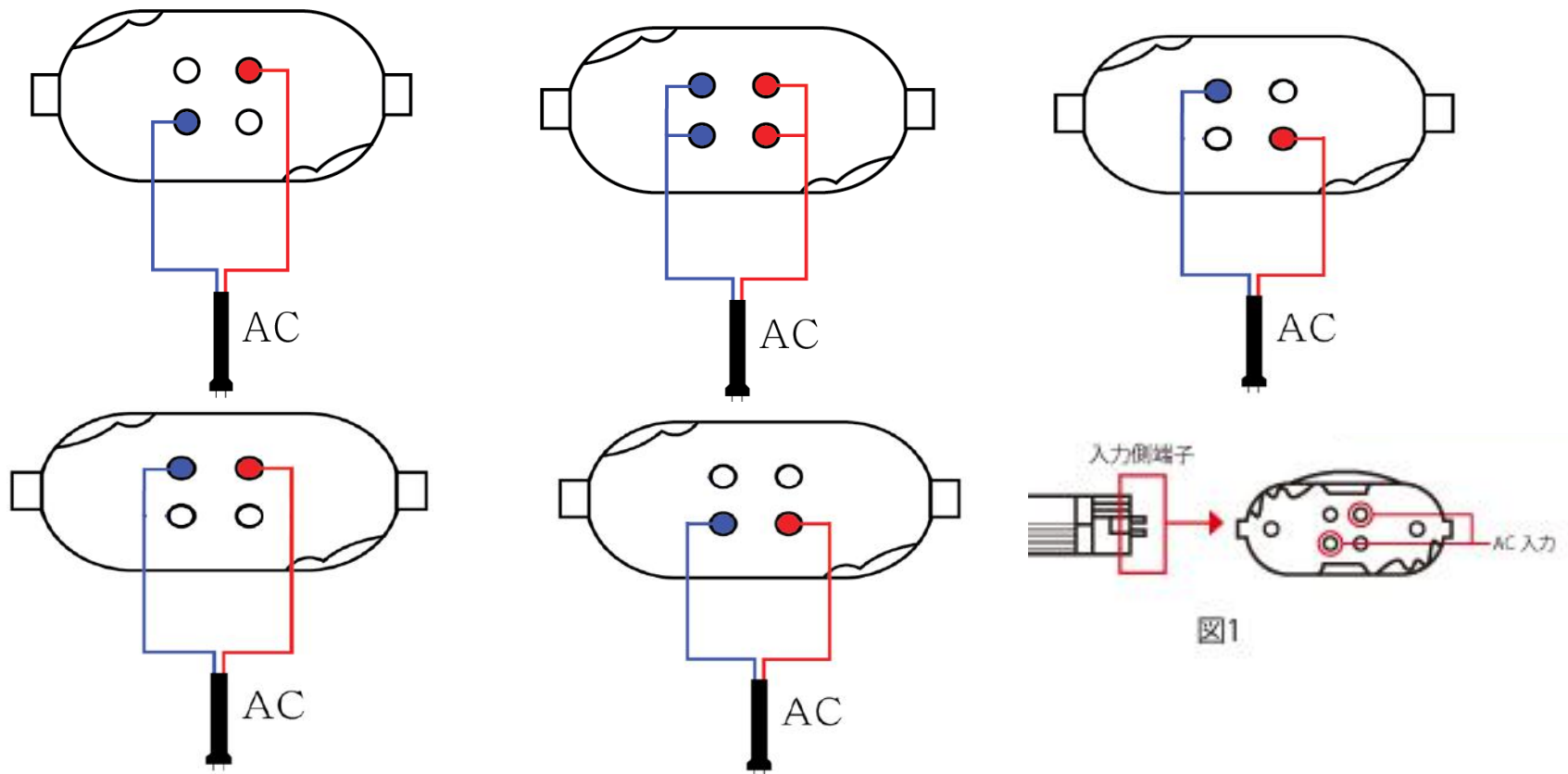
- ①信頼できる品質
- ②長期的な販売で証明された製品力
- ③代表的な国際認証に順ずる仕様

FPLコンパクト蛍光灯形LED 410mm(36形) FPLコンパクト蛍光灯形LED 560mm(56形)



品番	L125-41-15W-5400	L125-56-19W-5400	L145-56-20W-5400
	L125-41-15W-5000	L125-56-19W-5000	L145-56-20W-5000
	L125-41-15W-3000	L125-56-19W-3000	L145-56-20W-3000
電源タイプ	電源内蔵型	電源内蔵型	電源内蔵型
消費電力(W)	15W (36形)	19W (55形)	20W (55形)
サイズ(mm)	410mm	560mm (55型)	560mm
全光束(lm)	1900 lm (± 10%)	2400 lm (± 10%)	2900 lm (± 10%)
光効率 (lm/W)	125 lm/W (± 10%)	125 lm/W (± 10%)	145 lm/W (± 10%)
口金	GY10q	GY10q	GY10q
色温度(K)	3000~5400 K	3000~5400 K	3000~5400 K
演色数 (Ra)	80	80	80
配光角度 (°)	150	150	150
力率	0.9	0.9	0.9
重さ(g)	170g	225g	225g
入力電圧(AC)	100-240 VAC	100-240 VAC	100-240 VAC
寿命(H)	50000	50000	50000

結線図



- * 上図のようにAC100Vもしくは200V電源のN,Lラインを器具の口金ソケットに直接配線します。
- * 本製品への配線は図1に示すように4ピンの中の2ピンへ確実に配線ください。残りの2ピンは本製品内部では未使用です。
- * ソケットへ配線する際は2と4へ配線してください。